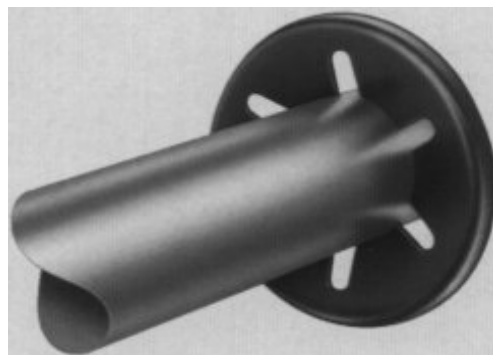
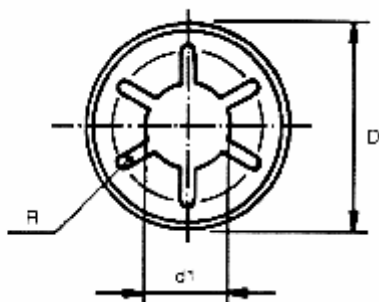
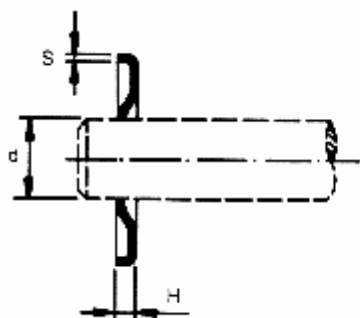


Zapinka X



| d | D +0,20 -0,20 | d1 | H +0,15 -0,15 | s | ilość ząbków |
|-----|---------------------|-------------|---------------------|-----|--------------|
| 2 | 9,5 | 1,50÷1,65 | 1,2 | 0,2 | 4 |
| 2 | 11,3 | 1,50÷1,65 | 1,5 | 0,2 | 5 |
| 2,5 | 6,5 | 2,00÷2,15 | 1,2 | 0,2 | 4 |
| 3 | 9,5 | 2,50÷2,65 | 1,2 | 0,2 | 4 |
| 3 | 11,3 | 2,50÷2,65 | 1,5 | 0,2 | 6 |
| 4 | 11,3 | 3,50÷3,65 | 1,2 | 0,2 | 6 |
| 4 | 15 | 3,50÷3,65 | 1,5 | 0,3 | 6 |
| 5 | 11,3 | 4,50÷4,65 | 1,2 | 0,2 | 6 |
| 5 | 15 | 4,50÷4,65 | 1,5 | 0,3 | 6 |
| 6 | 15 | 5,50÷5,65 | 1,5 | 0,3 | 6 |
| 7 | 15 | 6,50÷6,65 | 1,5 | 0,3 | 6 |
| 8 | 15 | 7,50÷7,65 | 1,5 | 0,3 | 6 |
| 8 | 18 | 7,50÷7,65 | 1,6 | 0,3 | 6 |
| 8 | 21 | 7,50÷7,65 | 2,1 | 0,3 | 6 |
| 9 | 18 | 8,50÷8,65 | 1,6 | 0,3 | 6 |
| 9 | 21 | 8,50÷8,65 | 2,1 | 0,3 | 6 |
| 9,5 | 18 | 9,00÷9,15 | 1,6 | 0,3 | 6 |
| 10 | 18 | 9,50÷9,65 | 1,6 | 0,3 | 6 |
| 10 | 21 | 9,50÷9,65 | 2,1 | 0,3 | 6 |
| 11 | 21 | 10,50÷10,65 | 2,1 | 0,3 | 6 |
| 12 | 21 | 11,50÷11,65 | 2,1 | 0,3 | 6 |
| 14 | 21 | 13,50÷13,65 | 2,1 | 0,3 | 6 |
| 15 | 28 | 14,40÷14,00 | | 0,4 | |
| 18 | 36,5 | 17,30÷17,45 | 3,2 | 0,4 | 9 |
| 20 | 36,5 | 19,30÷19,45 | 3,2 | 0,4 | 9 |

Zapinki X oferujemy również w wykonaniu ze stali nierdzewnej !!!

Nowość w naszej ofercie :

ZAPINKA X15 x 28