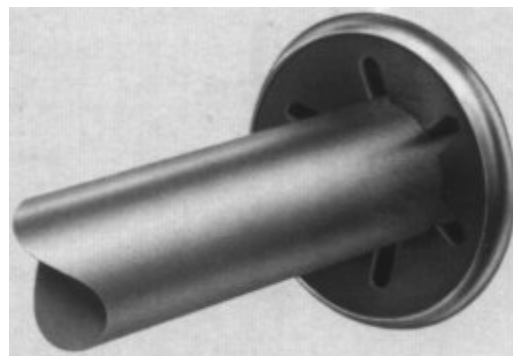
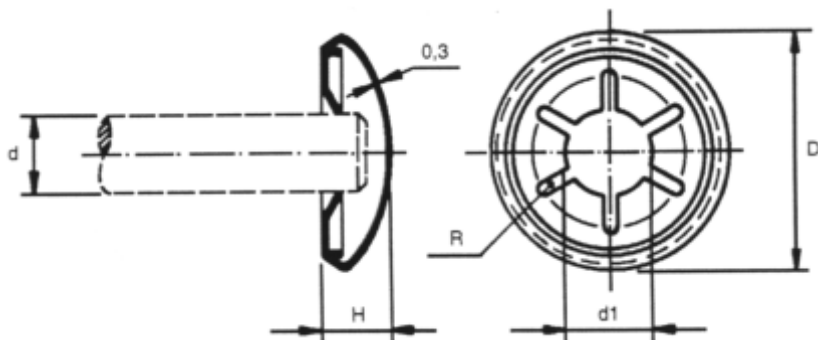


Zapinka X z puklem



d	D +0,50 -0,50	d ₁	H +0,20 -0,20	ilość ząbków
2	10	1,50÷1,65	3,8	4
2	12	1,50÷1,65	4,5	5
2,5	7,5	2,00÷2,15	3	4
3	10	2,50÷2,65	3,8	4
3	12	2,50÷2,65	4,5	6
4	12	3,50÷3,65	4,5	6
4	16	3,50÷3,65	6	6
5	12	4,50÷4,65	4,5	6
5	16	4,50÷4,65	6	6
6	16	5,50÷5,65	6	6
7	16	6,50÷6,65	6	6
8	16	7,50÷7,65	6	6
8	19	7,50÷7,65	6,5	6
8	22	7,50÷7,65	7	6
9	19	8,50÷8,65	6,5	6
9	22	8,50÷8,65	7	6
9,5	19	9,00÷9,15	6,5	6
10	19	9,50÷9,65	6,5	6
10	22	9,50÷9,65	7	6
11	22	10,50÷10,65	7	6
12	22	11,50÷11,65	7	6
14	22	13,50÷13,65	7	6

Zapinki X z puklem oferujemy w następujących wariantach :

- zapinka X czarna z puklem niklowanym
- zapinka X czarna z puklem nierdzewnym
- zapinka X nierdzewna z puklem nierdzewnym